

# BRISKO

крепежные системы

СИСТЕМА ЗАКЛАДНЫХ ДЕТАЛЕЙ  
для облицовочной  
КИРПИЧНОЙ КЛАДКИ ДОМА

2022

BRICKO – современный российский бренд – представляет систему закладных деталей для облицовочной кирпичной кладки вентилируемого фасада на основе Немецкого стандарта качества DIN 1053-1. Вся продукция производится в России с 2014 года.

DIN 1053-1 регламентирует эффективную кладку лицевого кирпича к несущей стене через гибкие связи из нержавеющей стали:

1. Стеновой кирпич / блок + утеплитель / вентзазор
2. Лицевой кирпич / кирпич + штукатурный фасад

Мы дополнили немецкий стандарт технологиями удобства и простоты монтажа. И получили крепежную систему, детали которой позволяют максимально быстро выполнить кладку несущих стен, закрыть объект кровлей, а затем провести качественную кладку лицевого кирпича.



## Преимущества системы Bricko



### **Технологичность**

простота производства работ, не требует инструмента, вентиляционные коробочки монолитные



### **Качество**

простота контроля качества



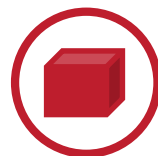
### **Скорость монтажа**

разделение процессов кладки несущей стены, утепления и лицевой кладки, все гибкие связи имеют метку глубины заложения во вкладку



### **Высокая энергоэффективность**

высокая степень защиты утеплителя от внешних воздействий



### **Комплектность**

полная система для лицевой трехслойной кладки

## Плюсы системы для домовладельца

**BRICKO**  
крепежные системы



В результате превосходный внешний вид дома

Энергоэффективность

Отсутствие  
эксплуатационных издержек

Качество немецких  
технологий

Долговечность

Разделение финансовых затрат на этапы:

1. Несущий стеновой материал + гибкие связи
2. Утеплитель + заглушки
3. Лицевой кирпич + вентиляционные коробочки, закладной каркас/детали

## Примеры из реальной жизни



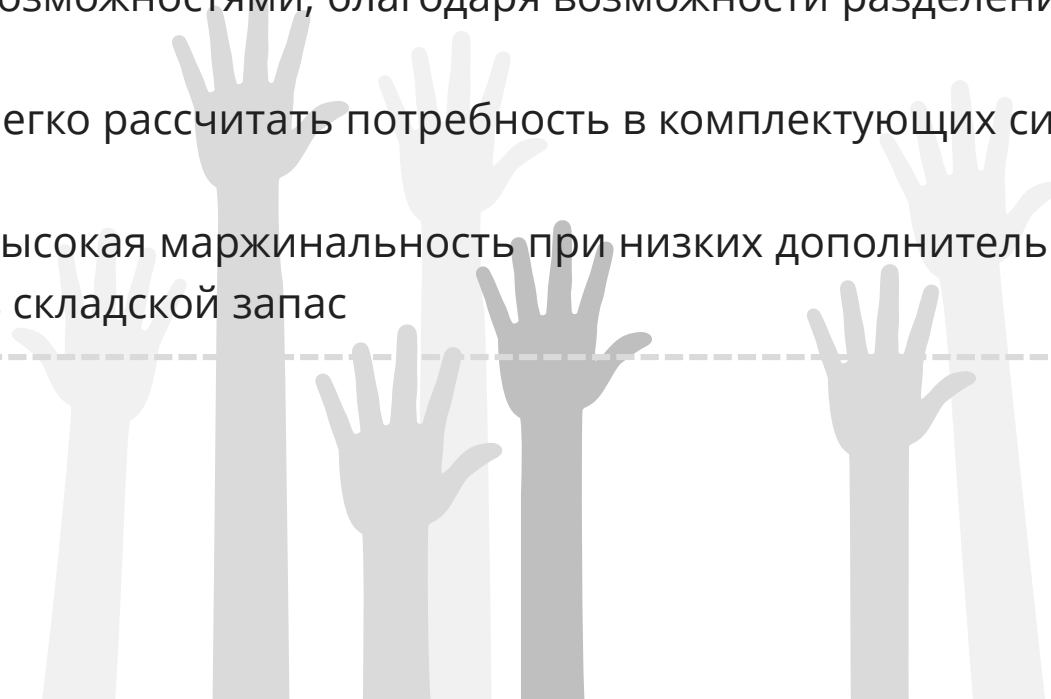
Внешний вид кладки без использования закладных деталей BRICKO



Внешний вид кладки с использованием закладных деталей BRICKO

## Плюсы системы для дилера

- Дополнительный заработок на этапе продажи кладочного материала для стен
- Легко предлагать: понятная система и для строителя, и для конечного потребителя
- Возможность продать лицевой кирпич клиенту с ограниченными финансовыми возможностями, благодаря возможности разделения строительства на этапы
- Легко рассчитать потребность в комплектующих системы
- Высокая маржинальность при низких дополнительных вложениях в складской запас



## Плюсы системы для строителя



- Скорость строительства
- Четкие границы этапов и платежей
- Отсутствие проблем с некратностью форматов материалов несущей стены и лицевой кладки
- Простота производства работ
- Хорошие скидки для строительных компаний



## Ценообразование в рознице, руб:

Наименование	Bricko	Baut, Bever
Закладной каркас Murfor® RND/Z-50, (L=3,05 м )	1300	1370
Элемент перемычки горизонтальной ложковой фиксации кирпича SK-H	125	160
Элемент перемычки вертикальной фиксации кирпича SK-V	102	130-280
Элемент перемычки горизонтальной тычковой фиксации кирпича SK-U	79	110-150
Скоба связывающая SK-S	68	80-184
Вентиляционная коробочка 60*115*10	79	115
Вентиляционная коробочка 60*90*10	79	100
Фиксатор утеплителя	4,5	4,71-6
Гибкие связи GS – 100/115 SH L-260	36	45-60
Гибкие связи GS – 100/90 SH L-250	36	45-60
Гибкие связи GS – 80/115 SH L-240	36	66
Гибкие связи GS – 80/90 SH L-230	36	66
Гибкие связи GS – 50/115 SH L-210	36	40-55
Гибкие связи GS – 50/90 SH L-200	36	40-55
Кронштейн для оконных проемов без утеплителя	1380-1725	
Кронштейн для оконных проемов с утеплителем	4600	
Связи для тонкошовной кладки PS 200 / PS 300	18	20-50
Арматурные зажимы ZP 10 / ZP 12 / ZP 14	4	



# Расчёт комплекта на примере проекта «Свой Дом»



Наименование изделия	Кол-во, шт.	Bricko	Baut, Bever
		Розничная цена, руб	Розничная цена, руб
Закладной каркас Murfor® RND/Z-50, (L=3,05 м)	16	1300	1370
Элемент перемычки вертикальной фиксации кирпича SK-V	221	102	130
Скоба связывающая SK-S	98	68	90
Вент коробочка 60*115*10	164	79	115
Фиксатор утеплителя	1330	4,5	5,5
Гибкие связи L-250	1330	36	45
<b>Сумма розница:</b>		<b>116 827</b>	<b>145 495</b>

**Общая площадь дома - 220 кв.м.  
Объём груза - 0.1 паллетоместа**

# Система закладных деталей для лицевой кладки вентилируемого фасада

Гибкие связи для установки  
в кладочные швы из нержавеющей стали

Фиксатор для утеплителя из ПВХ

Коробочки для вентиляции фасада  
из пластика, монолитные

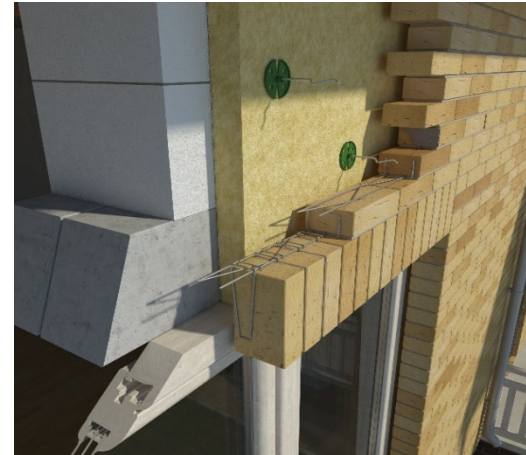
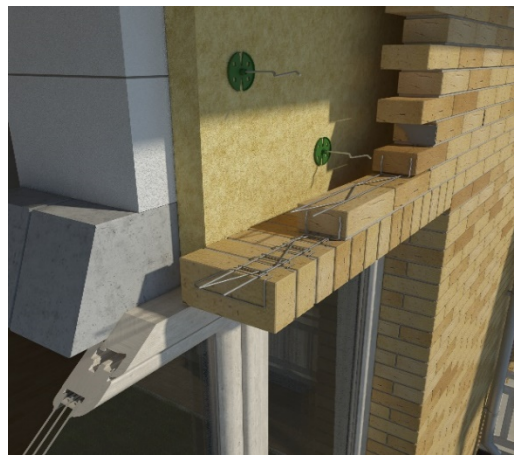
Элементы перемычки вертикальной и  
горизонтальной фиксации из оцинкованной стали

Закладной каркас Murfor®  
из оцинкованной стали

Скоба связывающая из оцинкованной стали

Кронштейны для оконных проемов  
из окрашенной / нержавеющей стали

Связи для тонкошовной кладки PS 200 и PS 300  
из оцинкованной стали

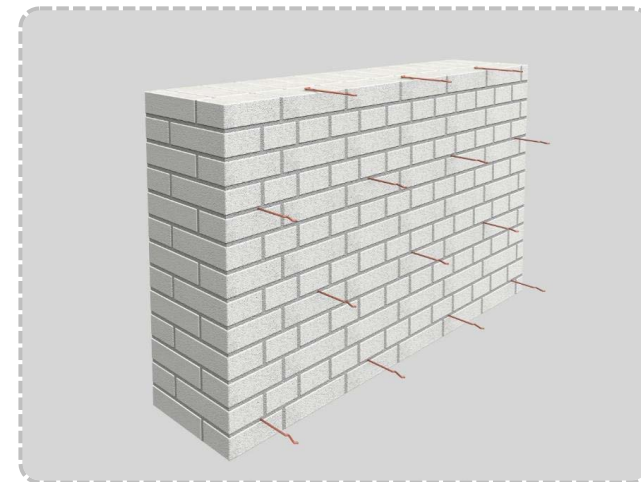


# Гибкие связи для установки в кладочные швы из нержавеющей стали



**Понятная маркировка:**  
GS – 100/115 (SH),  
где GS – гибкая связь,  
100 – толщина утеплителя,  
115 – ширина кирпича, SH – шовная

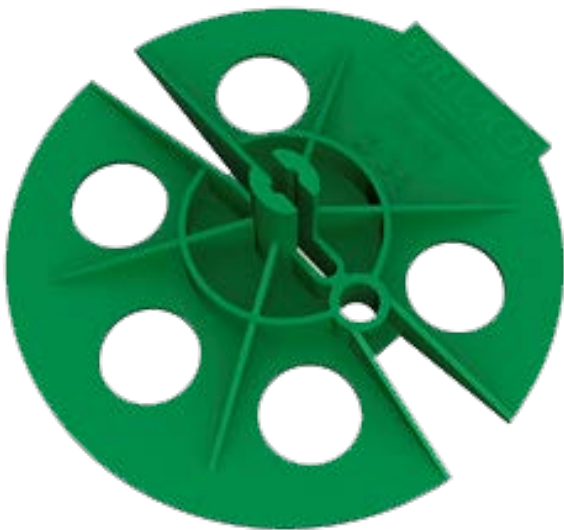
**Внимание:**  
количество гибких связей должно составлять  
не менее 5 шт. на м<sup>2</sup>



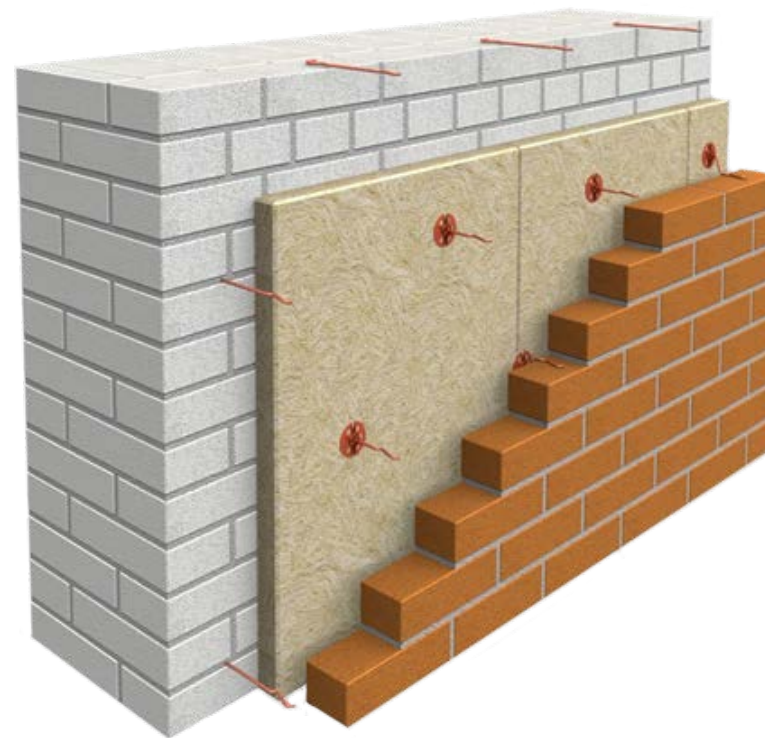
Расположение в стене

Наименование	Размер (ДхВхШ), мм	Расход	Розничная цена, руб.
GS – 150/115 (SH)	L – 310	5x8	36
GS – 100/115 (SH)	L – 260		36
GS – 80/115 (SH)	L – 240		36
GS – 80/90 (SH)	L – 230		36
GS – 50/115 (SH)	L – 210		36
GS – 50/115 (SH)	L – 200		36

## Фиксатор утеплителя Fin-58 из ПВХ



Расположение на стене



Наименование	Размер (ДхВхШ), мм	Расход	Розничная цена, руб.
Фиксатор утеплителя Fin-58	D=60	1 шт. на 1 связь	4,5



# Вентиляционные коробочки для фасада из лицевого кирпича, пластиковые, неразборные



V-Box 90

Монолитный корпус и морозостойкий пластик

Правильная форма с полуаркой:  
служит для большей циркуляции воздуха,  
предотвращает попадание раствора внутрь

Универсальное применение:  
подходит для кирпичей глубиной и 90 мм, и 115 мм

Широкий цветовой ряд – 8 цветов:  
белый, кирпичный, песчано-коричневый, светло-серый,  
сланцево-серый, темно-коричневый, темно-серый, черный



V-Box 115

Наименование	Цвет	Размер (ДхВхШ), мм	Расход	Розничная цена, руб.
V-Box 90	белый, кирпичный, песчано-коричневый, светло-серый, сланцево-серый, темно- коричневый, темно-серый, черный	60x90x10	$P \times (N+1) + 4T$	79,00
V-Box 115		60x115x10	$P \times (N+1) + 4T$	79,00

**BRICKO**

крепежные системы

# Вентиляционные коробочки для фасада из лицевого кирпича, пластиковые, неразборные

V-Box 90



белая



светло-серая



сланцево-серая



темно-серая



черная



темно-коричневая



песчано-коричневая



кирпичная

V-Box 115



белая



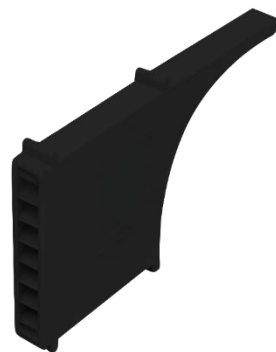
светло-серая



сланцево-серая



темно-серая



черная



темно-коричневая



песчано-коричневая



кирпичная

Складские позиции: светло-серый, темно-серый, белый, песчано-коричневый

Возможно изготовление коробочек в любом цвете (по палитре RAL) под заказ. Срок изготовления цвета под заказ – 10 дней

# Вентиляционные коробочки для фасада из лицевого кирпича, пластиковые, неразборные



3D-модель



Расположение в стене

Реальная стена



## Схема расстановки вентиляционных коробочек по фасаду

Установку вентиляционных коробочек рекомендуется проводить с шагом в 3 кирпича

При наличии цокольного этажа – начинать с 1-2 ряда

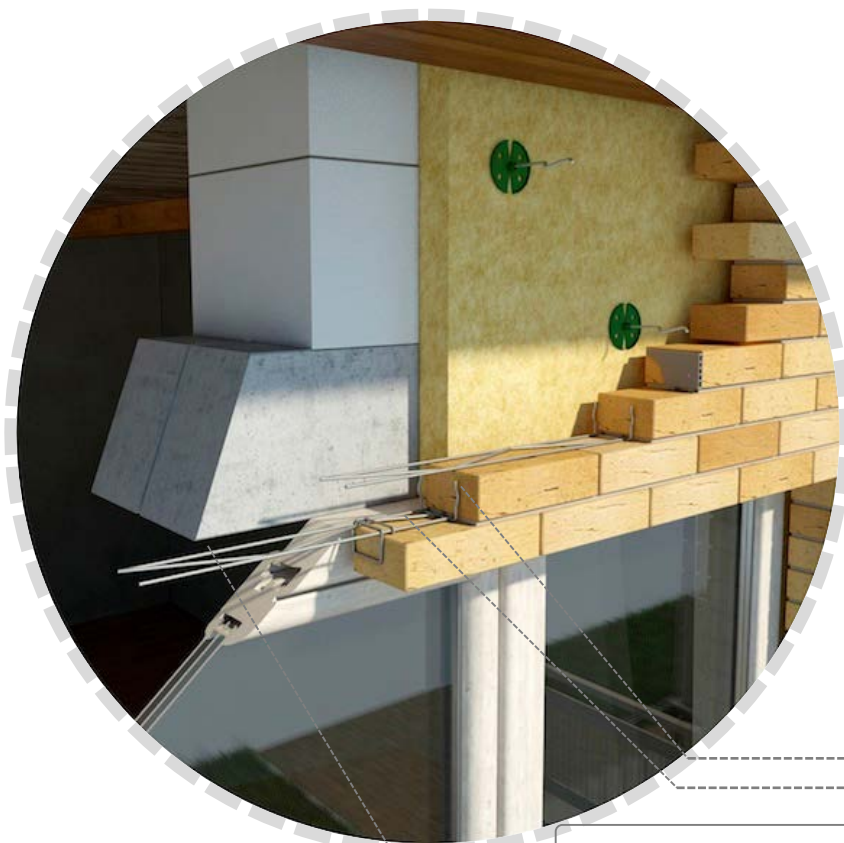
При отсутствии цокольного этажа – начинать с 3-4 ряда

### **Важно!**

Вентиляционные коробочки необходимо устанавливать над и под оконным проемом, а также над дверным проемом.  
Из расчета - 1 шт. через 3 кирпича



# Элементы перемычки вертикальной и горизонтальной фиксации, скоба связывающая, закладной каркас Murfor®



Легкий и быстрый монтаж

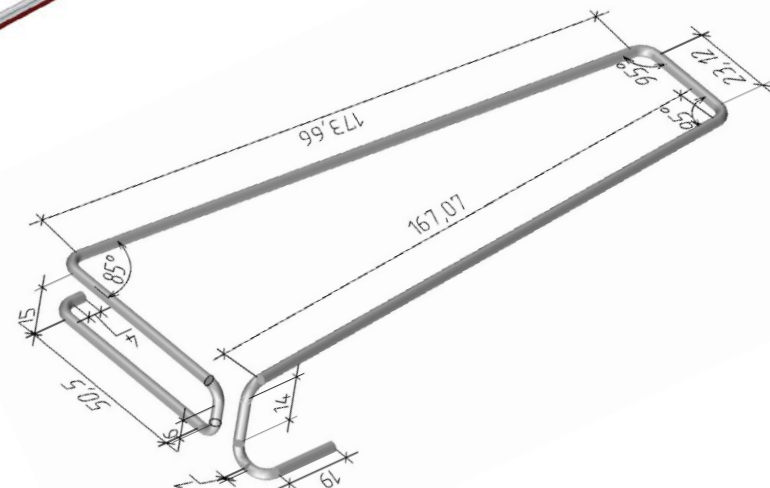
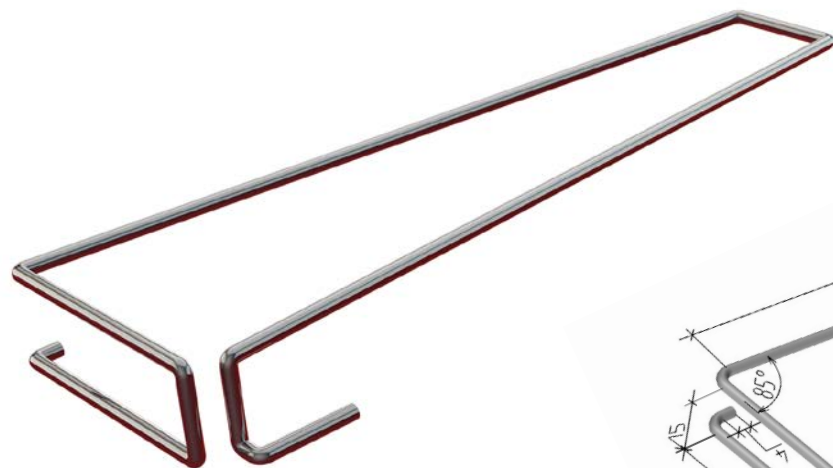
Законченный внешний вид фасада за счет сочетания однородных элементов системы закладных деталей и четкой геометрии кирпичной балки

Перемычки SK-S и SK-U

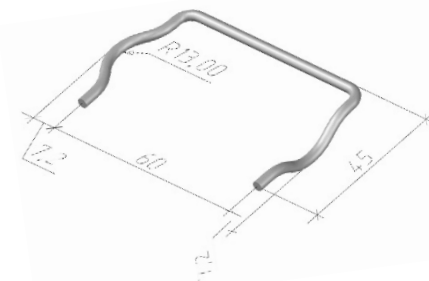
Закладной каркас Murfor® 50



## Элемент перемычки вертикальной фиксации кирпича SK-V из оцинкованной стали

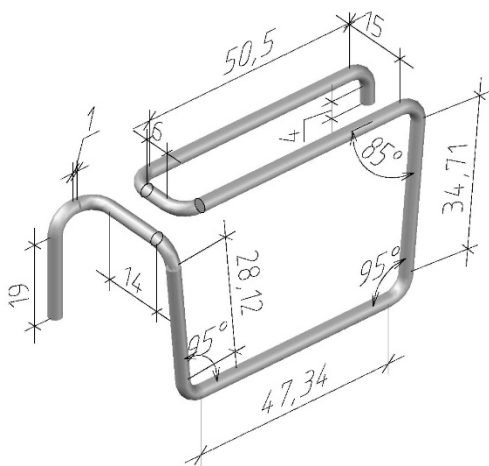
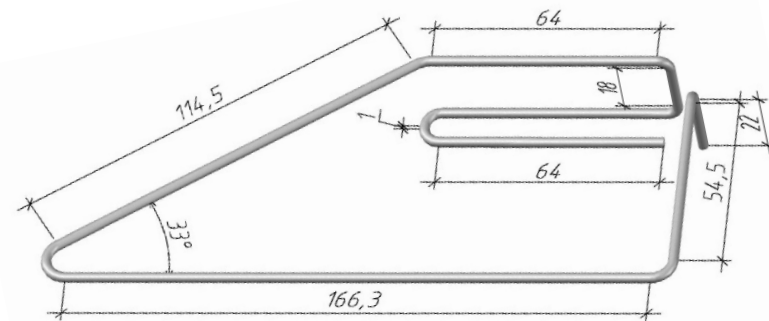
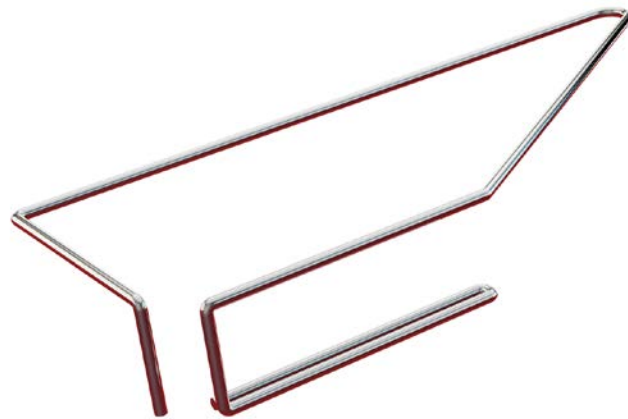


## Скоба связывающая SK-S из оцинкованной стали



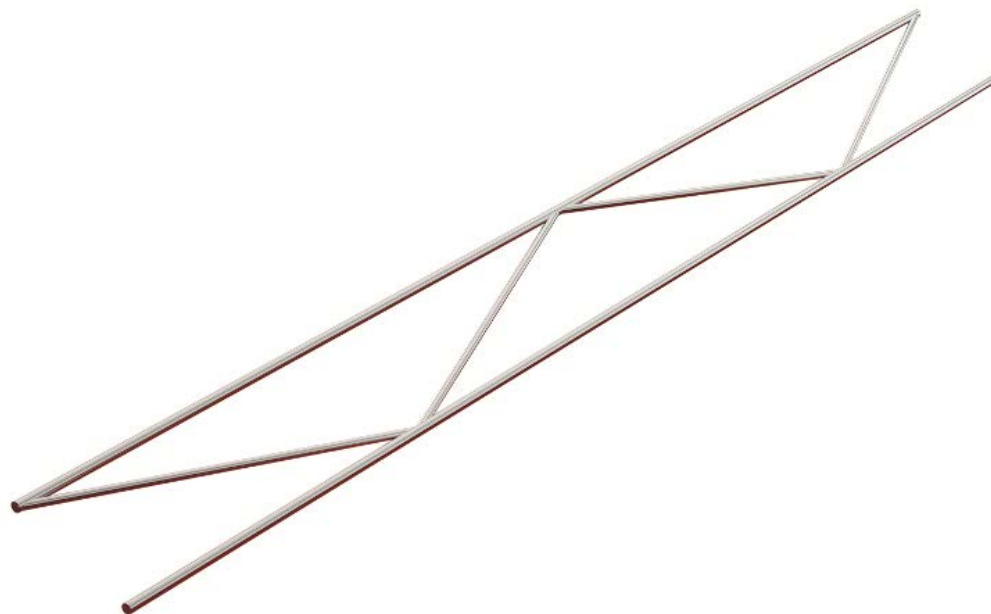
## Элементы перемычки из оцинкованной стали:

- горизонтальной ложковой фиксации кирпича SK-H
- горизонтальной тычковой фиксации кирпича SK-U





## Закладной каркас Murfor® 50 из оцинкованной стали



**Связи для тонкошовной кладки PS 200 и PS 300  
из оцинкованной стали**



## Элементы перемычек, закладной каркас Murfor® и СВЯЗИ ДЛЯ ТОНКОШОВНОЙ КЛАДКИ

Наименование	Размер (ДхВхШ), мм	Расход	Розничная цена, руб.
Элемент перемычки вертикальной фиксации кирпича SK-V	50,5x173,66x15	Lo/0,15+T	102,00
Элемент перемычки горизонтальной тычковой фиксации кирпича SK-U	50,5x34,71 x15	Lo/0,225+T	79,00
Элемент перемычки горизонтальной ложковой фиксации кирпича SK-H	166,3x22x54,5	Lo/0,15+T	125,00
Скобка связывающая SK-S	60x7,2x45	Lo/0,225+2T	68,00
Связи для тонкошовной кладки PS 200	200x13x1	5 шт/м <sup>2</sup>	18
Связи для тонкошовной кладки PS 300	300x13x1	5 шт/м <sup>2</sup>	18
Закладной каркас Murfor® 50	3050x50x3	2T	1300,00

Расход перемычек принят исходя из норм в 10% от площади помещения.  
При наличии проема более 1,5 метров необходима корректировка расчета.

## Кронштейны для оконных проемов:

- для оконных проемов без утеплителя - из окрашенной стали
- для оконных проемов с утеплителем - из нержавеющей стали

Размер и вес кронштейна рассчитывается индивидуально, в зависимости от конструкции вентилируемого фасада.

Минимальная длина оконного проема – 110 мм  
- 1 кронштейн

Универсальное применение:  
можно использовать с любым кладочным материалом

Широкий размерный ряд:

для оконных проемов без утеплителя –  
9 размеров: от 110 мм до 230 мм

для оконных проемов с утеплителем –  
4 размера: от 160 мм до 230 мм



Наименование / артикул	Длина, мм	Расход	Розничная цена, руб.
Кронштейн для оконных проемов без утеплителя из окрашенной стали	110 мм, 120 мм	1. Проем более 2 м 2 шт x кол-во проемов	1380,00
Кронштейн для оконных проемов без утеплителя из окрашенной стали	130 мм, 160 мм, 180 мм, 190 мм, 200 мм, 210 мм, 230 мм	2. Проем более 3 м 3 шт x кол-во проемов	1725,00
Кронштейн для оконных проемов с утеплителем из нержавеющей стали	160 мм, 190 мм, 210 мм, 230 мм	3. Проем более 4 м 4 шт x кол-во проемов	4600,00



## Арматурные зажимы из стали

Необходимы для соединения арматуры  
без использования специального инструмента



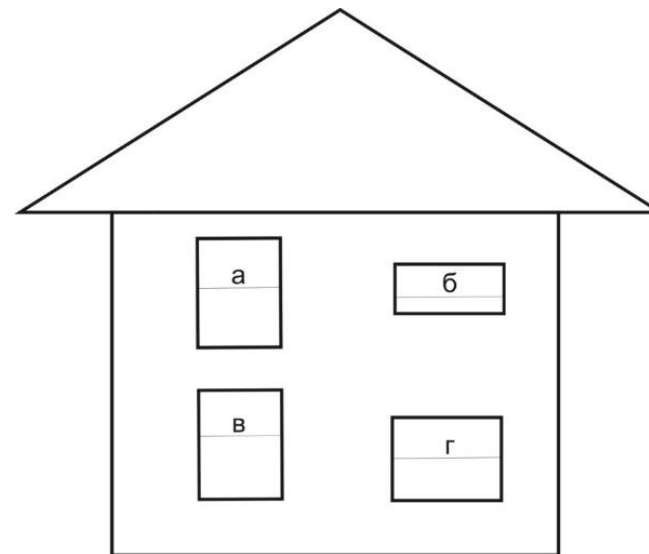
Скорость монтажа  
увеличивается:  
на 100 м<sup>2</sup> – 1 день

Наименование	Размер (ДхВхШ), мм	Расход	Розничная цена, руб.
ZP-10	130	1 шт. на 1 арматурное пересечение	4,00
ZP-14	150		4,00

# Расчет потребностей деталей BRICKO

Наименование изделия	Формула	Единицы
1. Гибкие связи GS	$S \times 8$	шт.
2. Вентиляционные коробочки	$P \times (N+1) + 4T$	шт.
3. Элементы перемычки:		
горизонтальные SK-V или SK-H	$L_o / 0,15 + T$	шт.
вертикальные SK-U	$L_o / 0,255 + T$	шт.
4. Скобы SK-S	$L_o / 0,255 + 2T$	шт.
5. Закладной каркас Murfor® 50	$2T$	шт.

Количество фиксаторов утеплителя равно количеству гибких связей (при наличии в конструкции фасада теплоизоляционных материалов)



Необходимые параметры здания:

1.  $S$  – площадь облицовки, ( $m^2$ )  
 $P$  – периметр здания  $P=L1+L2+L3+L4+L5+L6$ , (м)  
 $N$  – количество этажей, (шт)
2.  $L_o$  – суммарная ширина проемов  
 $L_o=a+b+v+г$ , (м)  
 $T$  – общее число проемов, (шт)

**BRICKO**  
крепёжные системы

**Спасибо  
за внимание!**

[www.bricko.ru](http://www.bricko.ru)

## Приглашаем вас в наши офисы:

Москва, м. Красные Ворота, 105066,  
ул. Новая Басманная, д.28, стр.2, офис №21.

[8 \(495\) 104-64-54](tel:+74951046454)

[info@redroof.ru](mailto:info@redroof.ru)

Москва, м. Улица 1905 года, 123022,  
ул. 2-я Звенигородская, д.13, стр.43, офис №13.

[+7 \(495\) 106-08-61](tel:+74951060861)

[klinker@redroof.ru](mailto:klinker@redroof.ru)

Санкт-Петербург, м. Технологический институт,  
190103, СПб, ул. 10-я Красноармейская, дом 22,  
офис 1-Н, БЦ «Kellermann Center»

[8 \(812\) 604-67-37](tel:+78126046737)

[spb@redroof.ru](mailto:spb@redroof.ru)

<https://www.redroofs.ru/contacts/>